

OSU8515-DY 数字信号处理器

数据手册



苏州东微半导体股份有限公司

2026 年 5 月

1.特性

- 32 位处理器(ARM Cortex-M33 内核)
 - 时钟频率: 150MHz
 - 支持 FPU
 - 支持 DSP
 - 内置 32KB ITCM
- 片上存储器
 - 256KB FLASH 程序存储器
 - 32KB SRAM
 - 32KB ITCM
 - 支持对代码保护: 包括读/写保护、擦除保护、客户安全码保护等
- 时钟和系统控制系统
 - 片上晶体振荡器或外部时钟输入
 - 外部晶振频率: 25MHz
 - 内部零引脚 24.8MHz 振荡器
 - 支持锁相环路(PLL)倍频系数
 - 复位源:
 - 上电复位
 - 掉电复位
 - WDT 复位
- 系统外设
 - 8 通道直接存储器存取(DMA)控制器, 用于 ADC、SPI、CAN、UART、EPWM 等
 - 40 个独立可编程多路复用通用输入/输出(GPIO)引脚
 - 支持低功耗模式(LPM)
- 增强型控制外设
 - 9 个增强型脉宽调制器(ePWM)
 - 支持 ePWM Type4, 兼容 Type2 与 Type1
 - 支持死区(DB)
 - 硬件跳匣功能(TZ)
 - 数字比较功能(DC)
 - 事件触发功能(ET)
 - 4 个增强型捕获模块(eCAP)
 - 有 4 个 eCAP 通道
 - 每个 eCAP 通道有
 - 4 个 32 位时间戳捕获寄存器 (CAP1~CAP4)
- 2 个增强型正交编码器脉冲模块 (eQEP)
- 通信外设
 - 3 个高速串行外设接口(SPI)端口
 - 2 个内部集成电路(I2C)端口
 - 4 个通用异步串行接口(UART)接口
 - 1 个控制器局域网(CAN)总线端口
- 定时器
 - 4 个 32 位定时器
- GPIO
 - 所有 GPIO 内建上拉/下拉电阻, 由软件配置
 - 5 种中断触发方式(上升沿、下降沿、高电平、低电平、上升沿+下降沿)
- WDT
 - 窗口化看门狗计时器模块
- 模拟系统
 - 2 个 3.45Msps 12 位模数转换器 (ADC)
 - 多达 20 个外部通道, 其中 12 路 ADC0 中 8 路带有前置跟随运放, 8 路 ADC1 可提供 4 对差分输入
- 安全和完整性
 - 硬件 CRC 模块
- 标准串行调试/仿真接口
 - 串行双线接口(SWD)
 - JTAG
- 工作温度: -40°C~+125°C
- 封装:
 - 48 引脚薄型四方扁平封装 (LQFP)[PTI]
 - 100 引脚薄型四方扁平封装 (LQFP)[PZST]

2.应用

- 高级电机驱动控制
- PLC 系统
- 太阳能逆变器主控
- 机器人伺服驱动
- 电动汽车、混合动力电动汽车(EV/HEV)动力传动控制
- 通信设备
- 电器

3.说明

本文档为 OSU8515-DY 芯片的数据手册。提供芯片的数据说明，包括芯片特性、芯片管脚、芯片的特性、芯片的直流参数、芯片的交流参数、模块简介等。

芯片采用单核双总线架构，MCU 处理器负责任务调度和外设模块的管理，DSP 协处理器负责实时计算。

MCU 处理器是基于 ARM M33 架构的内核，AMBA AHB5 32-bit 高性能总线，以及 APB4 32-bit 高级外设总线，支持浮点 DSP 指令，支持 FPU。特别适合电机控制、光伏逆变器以及高可靠的工业控制应用领域。

在运算能力方面，内置了硬件 32 位乘法器、除法器。在此基础上，通过数学运算协处理单元(DSP 协处理器模块)，提供硬件 DSP 协处理器运算，可实现快速的坐标旋转、正弦弦、反正切、求模等函数计算。

芯片上集成了 5 个高速模拟比较器，一个 12 位多通道高速 ADC 带有 8 个前置高速跟随运放，使之非常适合电机控制应用，尤其适合各种直流无刷电机(BLDC)和永磁同步电机(PMSM)的控制，可同时实现双电机 FOC 控制加有源 PFC 控制。

丰富的通信模块，包括 UART、SPI、I2C 常用通信模块，还有 CAN 通信接口，以上使得为工业控制应用场合更加便利。

本芯片提供 CRC 代码校验和数据校验，SRAM 自检算法，内置看门狗、低电压复位电路、掉电检测电路等辅助模块，能够有效提升代码安全性与系统可靠性，可应用于高可靠要求的应用场景。

3.1 功能框图

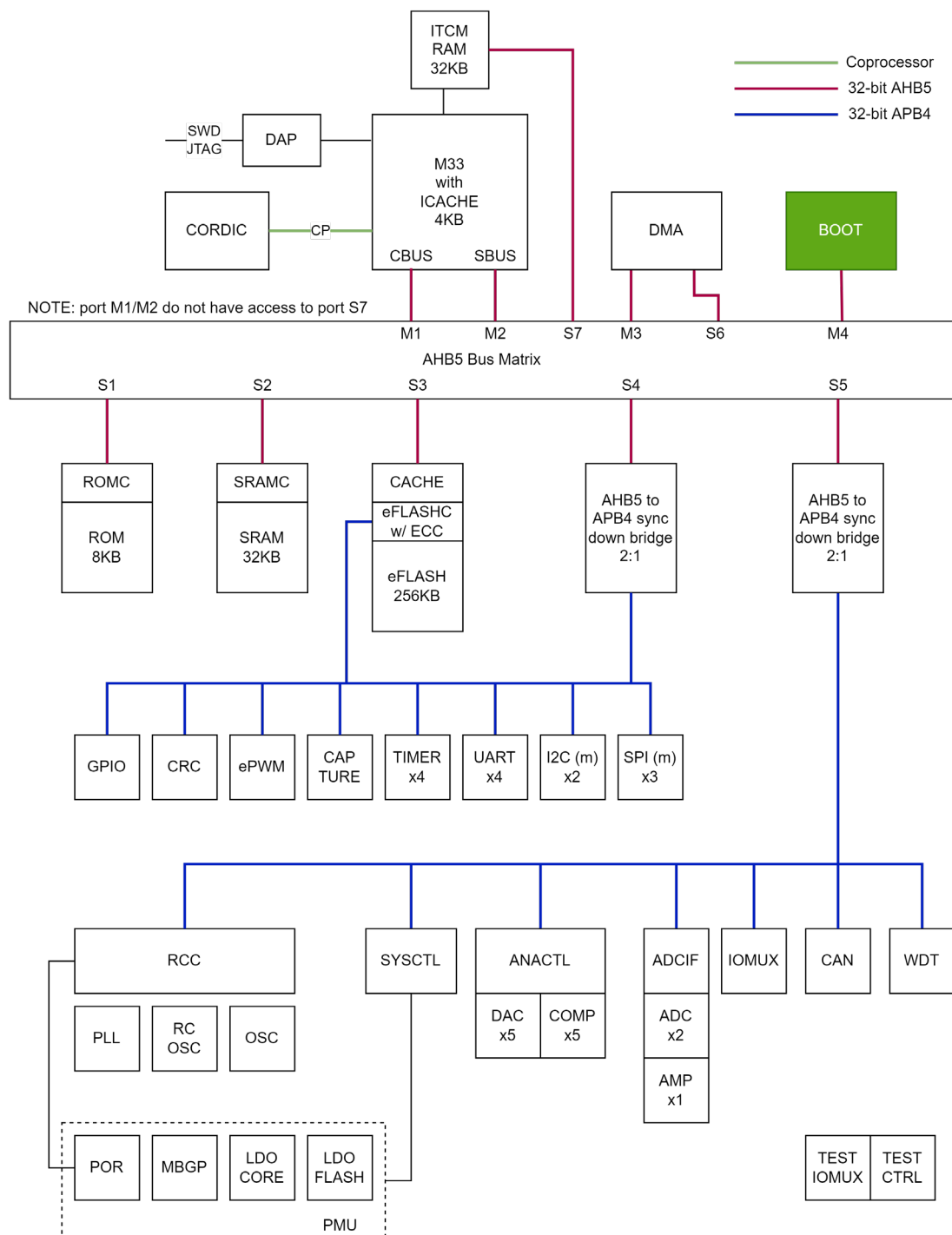


图 3.1 OSU8515-DY 芯片架构图

4. 器件特性

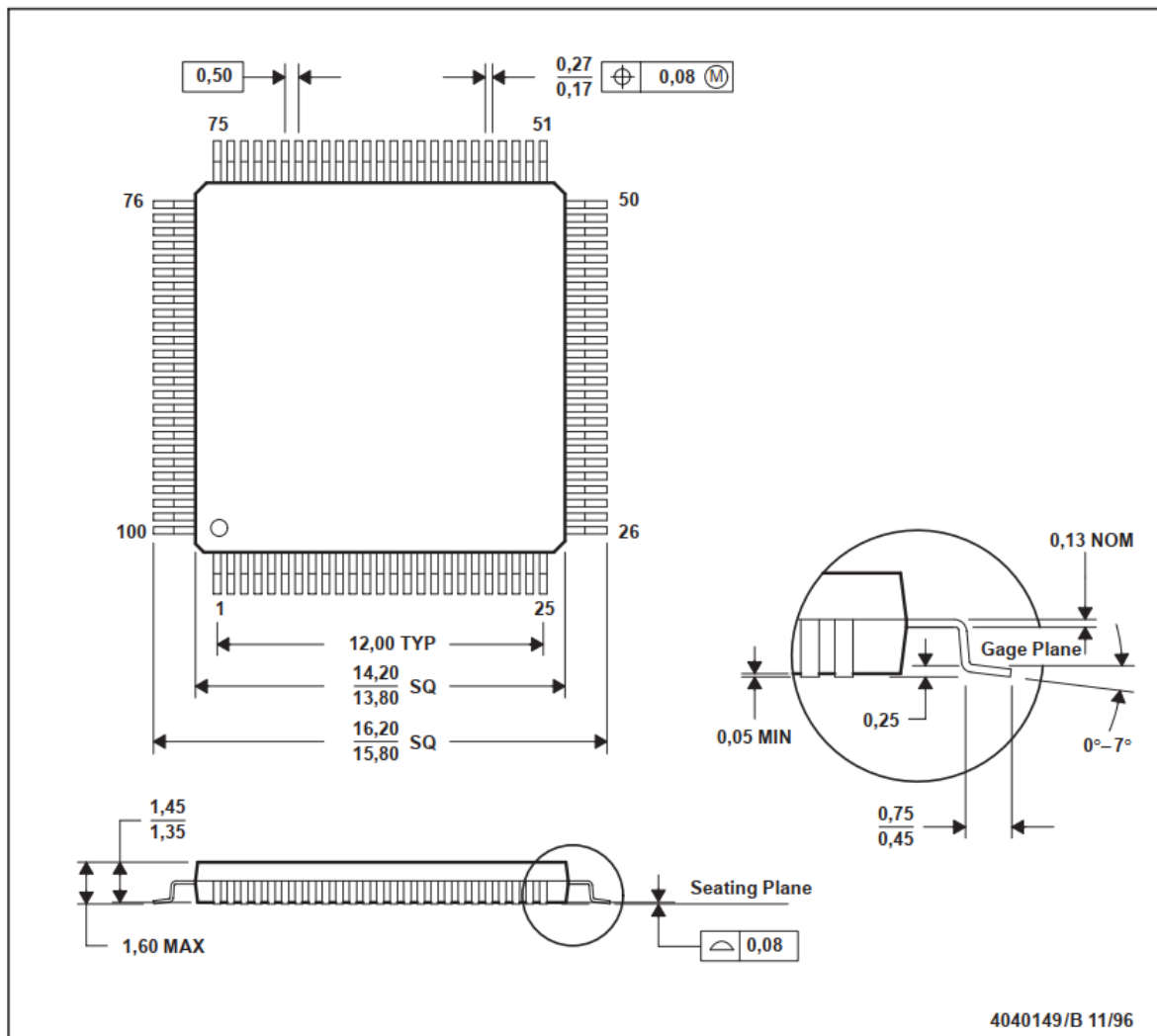
表 4-1 器件特性

模块		OSU8515-DY PZST	OSU8515-DY PTI
封装		LQFP100	LQFP48
时钟频率 (MHz)		150	
存储器			
Flash memory (KBytes)		256	
SRAM (KBytes)		32	
ITCM (KBytes)		32	
系统			
32 bit Timers		4	
WDT Timers		1	
晶体振荡器		1	
内部振荡器		2	
DMA 通道		8	
硬件 CRC		是	
Cordic 指令		是	
模拟外设			
12-bit ADC	ADC 数量	2	1
	采样速率	3.45Msps	
	采样时间	16 个 T_{adcclk}	
ADC 通道 (单端)		20	7
ADC 通道 (差分, ADC1)		4	-
12-bit DAC		5	-
CMPSS 比较器		5	-
控制外设			
ePWM		9	
eCAP		4	
eQEP		2	
通信外设			
SPI		3	
I2C		2	
UART		4	

CAN	1	
引脚		
GPIO 引脚	40	26
工作电压与温度		
工作电压	2.5V~3.6V	
工作温度	-40℃~+125℃	

5. 机械封装

5.1 LQFP100-14x14mm² 封装



5.2 LQFP48-7x7mm²封装

